

ABR ALÇAK BASINÇLI RADYAL FAN ABR TYPE RADIAL FAN

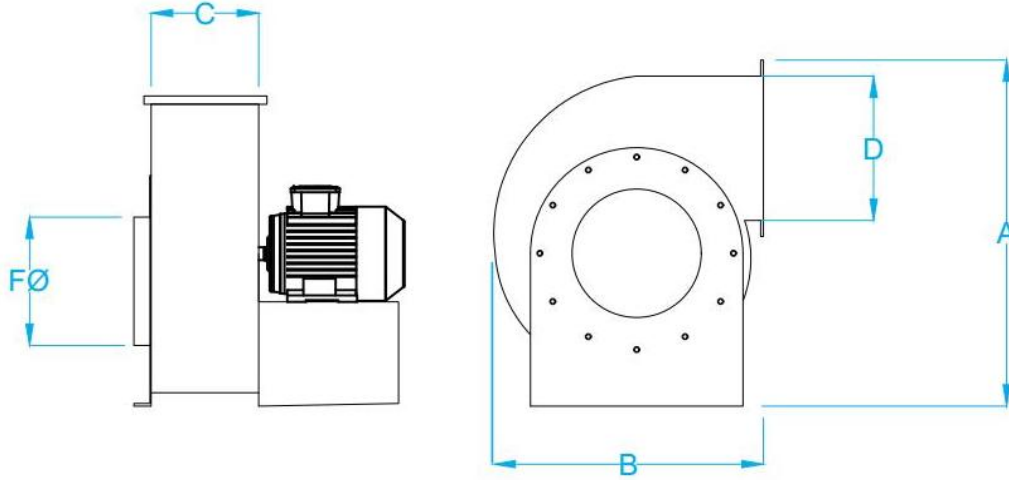


Kullanım Alanları / Areas of Usage

- Temiz ve az tozlu hava naklinde / Aspiration of clean or slightly dusty air
- Mobilya ve cila atölyelerinde / Furniture and polishing workshops
- Endüstriyel havalandırmada / The industrial aspiration
- Havalandırma tesisatlarında / Aspiration systems.

Özellikler / Specifications

- Debi / Airflow : 1500 - 15000 m³/h
- Basınç / Pressure : 40 -140 mm.ss
- Düz kanatlı vantilatörler / Upright impeller
- Direkt akuple veya kayışkasnak tahrikli / Direct coupling or belt driven



SERİ	Güç kw	Devir RPM	Debi m ³ /h	Basınç mmss	A mm	B mm	C mm	D mm	Ø F mm
ABR 1	0,37	1450	1500	25	460	370	150	170	150
ABR 2	0,75	1450	2500	30	570	400	180	230	200
ABR 3	1,1	1450	3500	40	650	500	200	260	240
ABR 4	1,5	1450	4500	55	700	550	230	280	260
ABR 5	2,2	1450	6000	75	750	590	230	300	280
ABR 6	3	1450	6500	90	750	600	250	320	300
ABR 7	4	1450	7500	100	810	640	250	340	320
ABR 8	5,5	1450	9500	110	920	740	300	390	350
ABR 9	7,5	1450	12000	125	990	800	320	420	380

All dimensions are in mm.

