

ARD TİP AKSİYEL KANAL FANI

ARD TYPE AXIAL FAN

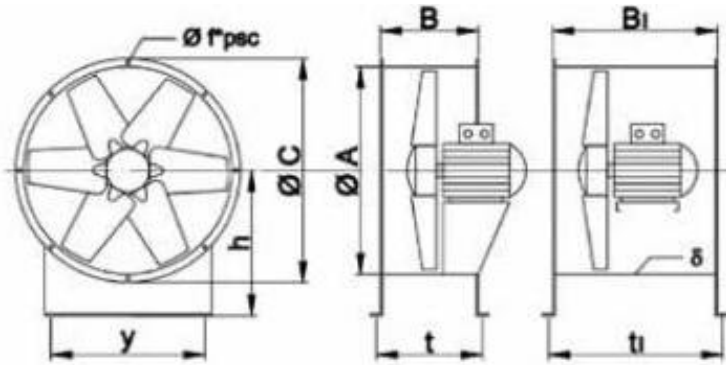
Kullanım Alanları / Areas of Usage

Havalandırma, duman, egzost gazı ve toz tahliyesi yanında soğutma kuleleri, kullanım alanlarıdır. Göbük alüminyumdan, kanatlar PVC veya alüminyumdan imal olduğundan parkayıcı gaz tesislerinde ve asitli ortamlarda özellikle tercih edilir, korozyondan etkilenmez, açısı ayarlanabilir oynar kanattır.

6 veya 8 kanat olarak 900-1400-2800 d/d direk akuple ve kayış kasnak tahrikli olarak 1000 mm çapa kadar imal edilir.

The usage areas are ventilating , smoke , exhaust gas , dust evacuation and cooling towers.It is preferred especially in acidic environments and gas plant because the wings are produced from PVC and the body is produced from alimunium It is not affected from corrosion. It is with moveable wings and its radius can be adjustable.

It is produced till 1000 mm radius by 900-1400-2800 d/d direct coupling and belt pulley impellent with 6 or 8 wings.



Ø	Ø r pac	Ø C	h	y	B	B1	Ø A	t	ti	δ	Ø	ç
Ø 355	355	435	260	400	266	304	444	266	3	Ø9x8 adet	40x5	4
Ø 400	400	480	260	450	288	304	494	306	3	Ø9x8 adet	40x5	4
Ø 450	450	530	260	500	312	304	544	346	3	Ø9x8 adet	40x5	4
Ø 500	500	600	260	500	362	304	544	396	3	Ø11x8 adet	50x5	4
Ø 560	560	660	260	600	396	294	634	446	3	Ø11x8 adet	50x10	6
Ø 630	630	730	260	600	430	294	634	496	3	Ø11x8 adet	50x10	6
Ø 710	710	810	260	600	470	294	634	546	3	Ø11x8 adet	50x10	6
Ø 800	800	900	350	600	536	384	634	616	4	Ø13x8 adet	50x10	6
Ø 900	900	1000	350	700	586	384	734	686	4	Ø13x8 adet	50x10	6
Ø 1000	1000	1100	350	800	636	384	834	746	4	Ø13x8 adet	50x10	6
Ø 1120	1120	1220	350	900	696	384	934	846	4	Ø13x8 adet	50x10	6
Ø 1250	1250	1350	350	1000	760	384	1034	946	4	Ø13x8 adet	50x10	6

