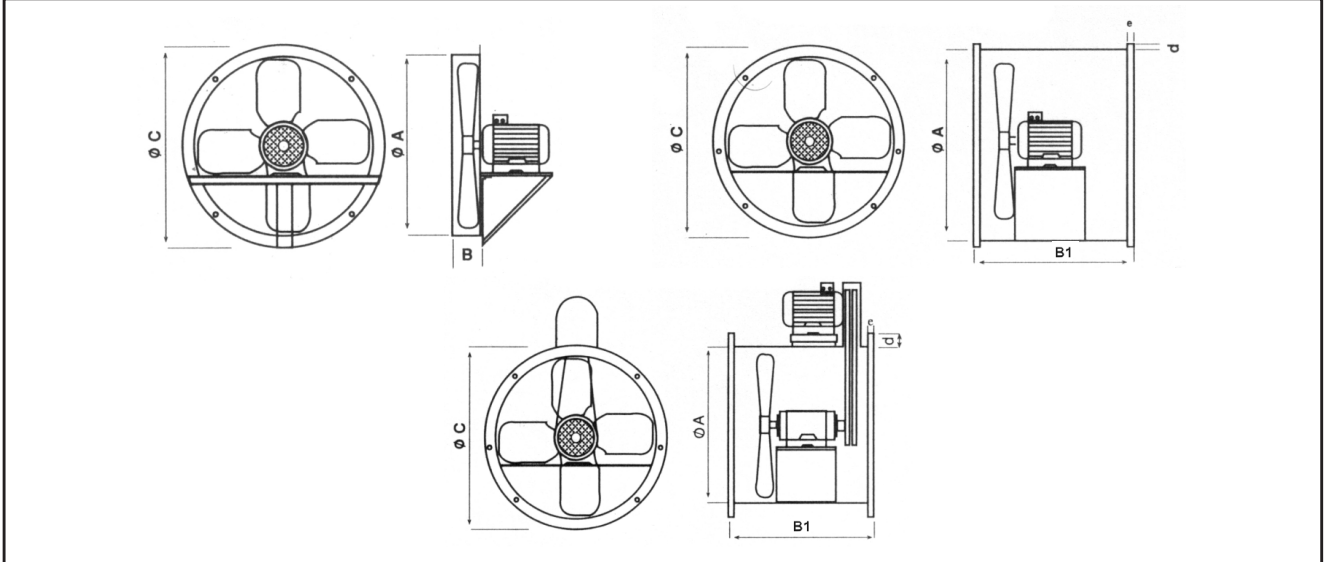


ASD - ASF - ASG ve AST TİPİ AKSİYEL ASPİRATÖRLER EBAT TABLOSU

Havalandırma, duman, egzost gazı ve toz tahliyesi yanında soğutma kuleleri, kullanım alanlarıdır. 4 kanatlı olarak 900-1400 d/d direkt akuple ve kayış kasnak tahrikli olarak 1200 mm çapa kadar imal edilir.

Hava Debisi: 200 - 48.000 m³/h
Toplam Basınç: 5 - 20 mmSS



Seri	P.Çapı	ØA	B	B1	ØC	d	e
300	300	320	100	320	380	30	5
350	350	370	100	320	430	30	5
400	400	425	100	360	505	40	5
450	450	475	120	360	555	40	5
500	500	525	130	400	605	40	5
550	550	580	140	480	660	40	5
600	600	630	150	480	710	40	5
650	650	680	170	500	780	50	5
700	700	730	175	500	830	50	5
750	750	780	190	500	880	50	5
800	800	840	205	520	940	50	5
850	850	890	210	600	990	50	10
900	900	940	210	600	1040	50	10
950	950	990		600	1090	50	10
1000	1000	1040		720	1160	60	10
1100	1100	1140		800	1260	60	10
1200	1200	1240		800	1360	60	10



**ASD - ASF - ASG ve AST TİPİ
AKSİYEL ASPİRATÖRLER PERFORMANS BİLGİLERİ**

Seri	M.Gücü (kw)	Devir (d/d)	Debi (m³/h)	Basınç (mmss)
300	0,18	1400	200	20
			750	15
			1150	10
			1600	5
350	0,25	1400	1000	20
			1500	15
			2000	10
			2500	5
400	0,37	1400	3000	20
			2700	15
			3500	10
			4500	5
450	0,55	1400	3500	20
			4000	15
			4750	10
			5500	5
500	0,75	1400	4500	20
			5100	15
			6320	10
			7500	5
550	1,1	1400	6000	20
			7600	15
			9100	10
			10500	5
600	1,5	1400	7500	20
			11500	15
			12500	10
			13500	5
650	2,2	1400	11500	20
			13500	15
			15000	10
			17500	5
700	3	1400	17000	20
			19500	15
			21000	10
			23000	5
750	4	1400	22000	20
			24000	15
			26000	10
			28500	5
800	5,5	1400	27500	20
			29000	15
			32000	10
			35000	5

All dimensions are in mm.



**ASD - ASF - ASG ve AST TİPİ
AKSİYEL ASPİRATÖRLER PERFORMANS BİLGİLERİ**

Seri	M.Gücü (kw)	Devir (d/d)	Debi (m³/h)	Basınç (mmss)
300	0,18	900	850	5
350	0,18	900	2000	5
400	0,25	900	2500	5
450	0,25	900	3500	5
500	0,37	900	4000	5
550	0,75	900	6500	5
600	1,1	900	6800	10
			9000	5
650	1,5	900	9000	10
			12500	5
700	2,2	900	11500	10
			15000	5
750	2,2	900	14000	10
			17500	5
800	3	900	14000	15
			17500	10
			21500	5
850	3	900	16000	15
			19500	10
			24000	5
900	4	900	18000	20
			22000	15
			25000	10
			29000	5
950	4	900	21000	20
			24000	15
			30000	10
			33000	5
1000	5,5	900	23500	20
			29000	15
			32000	10
			35000	5
1100	7,5	900	29000	20
			33000	15
			37000	10
			40000	5
1200	7,5	900	35000	20
			40000	15
			41000	10
			48000	5

All dimensions are in mm.

