

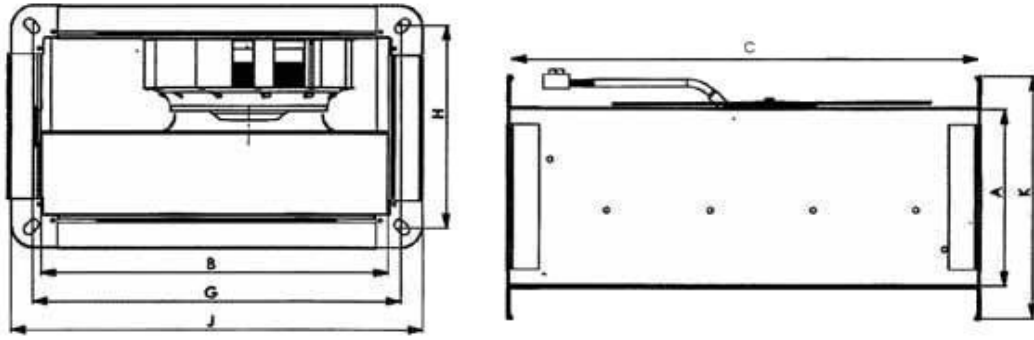
## DİKTÖRTGEN KANAL FANI RECTANGULAR DUCT FAN



- Dikdörtgen kanal tipi radyal fanlar galvaniz çelik sacdan imal edilmektedir.
- Standart bakım kapakları sayesinde, cihazı sökmeden ve kanal tesisatını demonte etmeden motor ve fan kanatlarına müdahale edilebilir.
- Geriye eğik seyrek kanatlı fanlardır.
- Tüm motorlar IP55 sınıfı ve Class F yalıtımlıdır. Bununla birlikte, tüm motorlar, aşırı ısınma korumalıdır. Tüm motorlar frafo ile hız kontrolü yapılabilir özelliktedir.
- Monofaze 230V-50Hz
- Trifaze 400V-50Hz
- Dikdörtgen kanala bağlanabilir, flanşlı.
- Pratik ve kolay montaj sağlanabilmesi amacıyla cihazın dışına kablo ile uzatılmıştır. IP55 sınıfı
- Kolay bakım sağlar.
- Dikdörtgen kanal tipi radyal fanları, torba filtre (IFL), susturucu IAA flexible konektör (IAE) ve elektrikli ısıtıcı IBE ile birlikte monte edebilirsiniz.

- *Range of in-line rectangular duct fan manufactured from galvanised steel sheet and provided with an inspection cover*
- *That can be removed to access the motor/impeller assembly without having to remove the complete fan casing from the ducting.*
- *All model incorporate direct-drive backward curved centrifugal impeller.*
- *Single phase 230V-50 Hz*
- *Three phase 230/400V-50Hz*
- *Standard rectangular flanges to ease the installation*
- *To ease installation and connection to external controls*
- *To facilitate maintenance*
- *In-line Direct-Air fan mounted together with a bag filter IFL, an acoustic attenuator IAA, a flexible connector IAE and an electrical heater battery IBE*





### TEKNİK VERİLER / TECHNICAL DATA

TİP/TYPE	30-15	40-20A	40-20B	50-25	60-30	60-35A	60-35B	70-40A	70-40B	80-50	100-50
Gerilim / Volt	220	220	220	220	220	220	220	220	220	380	380
Frekans / HZ	50	50	50	50	50	50	50	50	50	50	50
Güç / Watt	90	105	140	213	130	175	225	435	675	815	2200
Debi-m <sup>3</sup> /h	520	940	1200	1800	2000	2800	3400	4500	5900	8000	10000
Devir / min-1	2650	2762	2693	2546	1400	1385	1370	1320	1378	1375	1360
Akım/A	0.35	0.46	0.6	0.95	0.6	0.77	1.01	0,85	2,85	1,59	3,8
Ağırlık / Kg	7	12	13	16	17	35	37	42	44	65	93

### TEKNİK ÖLÇÜLER / TECHNICAL DIMENSIONS

TİP/TYPE	A	B	C	G	H	J	K
30-15	150	300	400	320	170	350	200
40-20A	200	400	500	420	220	450	250
40-20B	200	400	500	420	220	450	250
50-25	250	500	565	520	270	550	300
60-30	300	600	650	620	320	650	350
60-35A	350	600	740	620	370	650	400
60-35B	350	600	740	620	370	650	400
70-40A	400	700	630	720	420	750	450
70-40B	400	700	630	720	420	750	450
80-50	500	800	790	820	520	850	560
100-50	500	1000	560	1030	530	1060	560

All dimensions are in mm.

### PERFORMANS VERİLERİ / PERFORMANCE DATA

