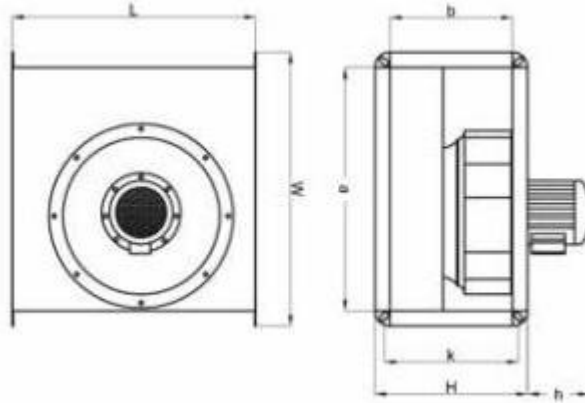


FGDK DİKDÖRTGEN KANAL FANI RECTANGULAR DUCT FAN



- Devir kontrolüne uygun
- Motoru hava akımı dışında davlumbaz uygulamalarına uygun
- 120 °C sıcaklığa sürekli dayanımlı
- Geriye eğik seyrek pervaneli
- Standart On/off bakım şalterli
- Metal filtre kullanımına uygun

- Suitable for speed control
- Suitable for motor out of air stream
- Suitable for continuously 120 °C
- Backward-curved impeller
- Standart On/Off Revision Switch
- Optional metal filter



TİP/TYPE	a	b	W	H	L	h
FGDK 35	550	450	610	510	600	250
FGDK 40	600	500	660	560	700	250
FGDK 45	700	550	760	610	750	250
FGDK 50	750	600	810	660	800	270
FGDK 56	800	650	860	710	850	300
FGDK 63	900	750	970	810	950	320
FGDK 71	1000	900	1070	970	1000	320
FGDK 80	1200	1000	1200	1070	1200	360

All dimensions are in mm.



