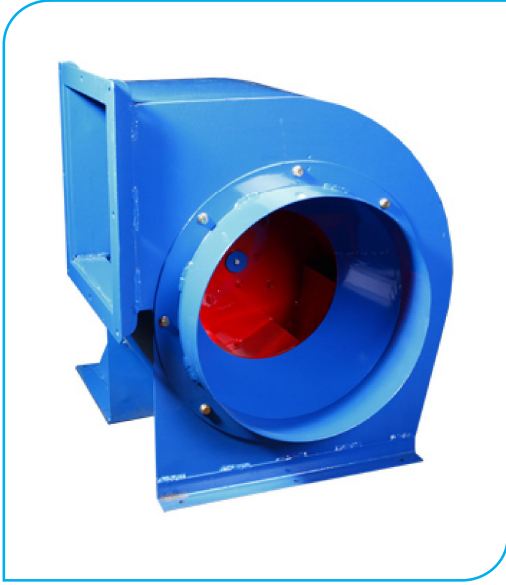


FGS ALÇAK BASINÇLI RADYAL FAN FGS TYPE RADIAL FAN

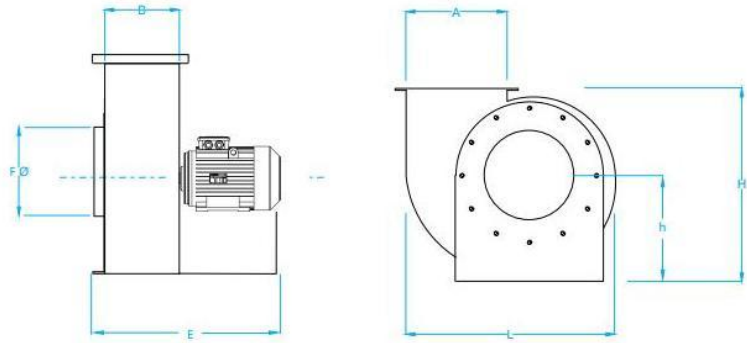


KULLANIM ALANLARI / AREAS OF USAGE

- Yağlı ve tozlu ortamların hava naklinde / Aspiration of clean or slightly dusty air
- Egzost havalandırmasında / Aspiration of exhaust fumes

ÖZELLİKLERİ / SPECIFICATIONS

- Debi / Airflow : 3000 – 85000 m³/h
- Basınç / Pressure : 400 – 175 mmss
- Geriye eğik seyrek kanatlı / Backward curved impeller
- Direkt akuple veya kayış kasnak tahrikli / Direct coupling or belt driven
- Minimum motor gücüyle , max. kapasite / Minimum engine power – max. capacity



SERİ	Güç kw	Devir rpm	Debi m ³ /h	Basınç mm.ss	A	B	H	L	h	E	ØF
FGS 315 A	0,55	1400	3.000	40	250	230	550	455	280	460	250
FGS 355 A	0,55	1400	3.500	45	280	250	610	520	310	480	300
FGS 355 B	0,55	1400	4.000	45	280	250	610	520	310	480	300
FGS 400 A	0,75	1400	5.000	48	320	280	655	580	320	510	320
FGS 400 B	1,1	1400	6.000	50	320	280	655	580	320	560	320
FGS 450 A	1,1	1400	7.000	53	350	320	735	650	355	600	350
FGS 450 B	1,5	1400	8.000	55	350	320	735	650	355	600	350
FGS 500 A	2,2	1400	9.000	60	400	360	830	725	400	680	450
FGS 500 B	2,2	1400	10.000	65	400	360	830	725	400	680	450
FGS 500 C	3	1400	12.000	70	400	360	830	725	400	680	500
FGS 560 A	4	1400	14.000	75	450	400	920	820	440	720	500
FGS 560 B	4	1400	16.000	80	450	400	920	820	440	720	520
FGS 630 A	5,5	1400	18.000	90	500	450	1050	925	495	810	520
FGS 630 B	7,5	1400	20.000	100	500	450	1050	925	495	810	520
FGS 630 C	7,5	1400	22.000	105	500	450	1050	925	495	810	600
FGS 710 A	11	1400	26.000	120	560	500	1150	1030	550	1080	600
FGS 710 B	15	1400	30.000	130	560	500	1150	1030	550	1080	600
FGS 800 A	18,5	1400	35.000	135	630	560	1300	1130	615	1160	670
FGS 800 B	22	1400	40.000	130	630	560	1300	1130	615	1180	670
FGS 900 A	30	1400	45.000	145	710	630	1440	1280	685	1320	710
FGS 900 B	37	1400	50.000	155	710	630	1440	1280	685	1350	710
FGS 900 C	45	1400	55.000	165	710	630	1440	1280	685	1350	710

All dimensions are in mm.



