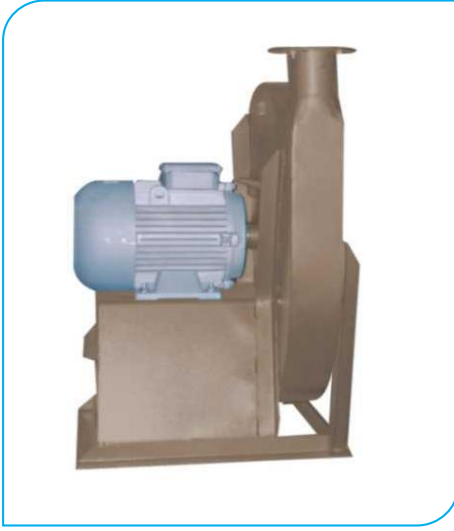


YBR YÜKSEK BASINÇLI RADYAL FAN

YBR TYPE RADIAL FAN

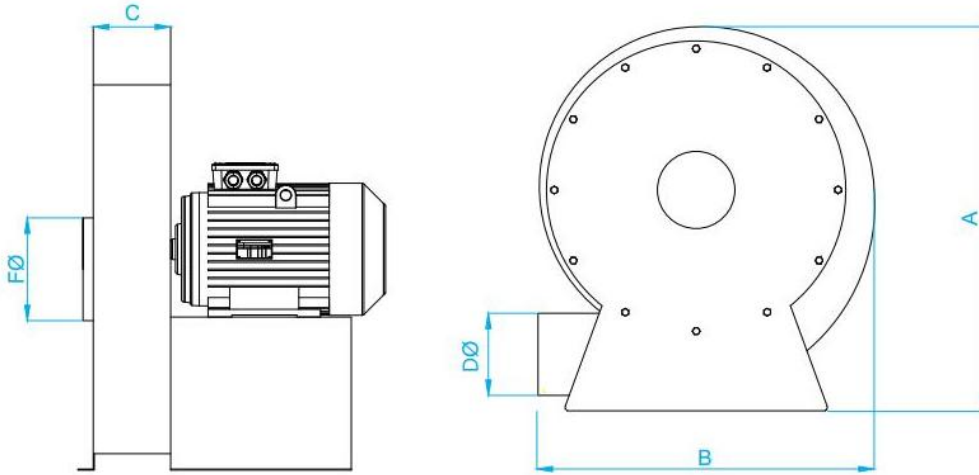


Kullanım Alanları / Areas of Usage

- Poşet ve matbaa makinelerinde / Bag making machines and printing press.
- Malzeme naklinde / Transportation of materials
- Bek yakmakta / Lighting up burner
- Hava perdesi ve cam soğutmada / Cooling air curtain and glass moulds
- Endüstriyel ocaklarda / Industrial ovens

Özellikler / Specifications

- Debi / Airflow : 350 - 1500 m³/h
- Basınç / Pressure : 250 -1000 mm/ss
- Direkt akuple motor



SERİ	Güç kw	Devir RPM	Debi m ³ /h	Basınç mmss	A mm	B mm	C mm	D mm	Ø F mm
YBR 1	0,37	2850	350	100	470	510	70	70	110
YBR 2	0,75	2850	400	150	590	630	70	70	120
YBR 3	1,1	2850	500	225	600	620	70	70	130
YBR 4	1,5	2850	600	290	630	710	70	70	140
YBR 5	2,2	2850	650	375	690	720	80	80	150
YBR 6	3	2850	775	425	720	710	80	80	160
YBR 7	4	2850	900	575	750	820	80	80	170
YBR 8	5,5	2850	1150	700	810	780	100	100	180
YBR 9	7,5	2850	1300	800	870	870	100	100	190

All dimensions are in mm.

